

400 万像素红外网络智能 mini 球

SN-IPS5940CDR-Z12



产品特点

- 支持 H. 265 高效压缩算法
- 12 倍高清光学变倍, 16 倍数字变倍
- 采用高效红外阵列, 低功耗, 照射距离达 60m
- 支持透雾、强光抑制、电子防抖、Smart IR 防红外过曝技术
- 支持低码率、ROI 感兴趣区域增强编码
- 内置热处理装置, 降低球机内腔温度, 防止球机内罩起雾
- 支持三维智能定位功能, 配合 NVR/客户端软件/IE 可实现点击跟踪和放大
- 支持视频信号异常、区域入侵、警戒线、逆行等智能分析
- 支持断电状态记忆功能
- 支持 DC12V/ POE+ (802.3at 标准)
- IP66

应用场景

广泛应用于需要高清画质监控的场所, 如: 机场、监狱、图书馆、商场、博物馆、会议室、景区、街道、小区、餐馆等场所

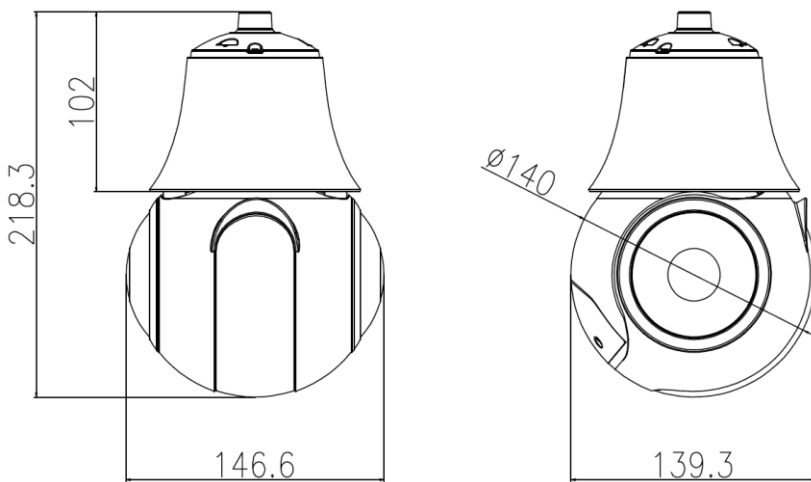
参数规格

模组特性	
传感器类型	1/2.8" Progressive Scan CMOS
信号系统	PAL/NTSC
最低照度	彩色: 0.01Lux @ (F1.5, AGC ON) 黑白: 0.001Lux @ (F1.5, AGC ON) 0 Lux with IR
信噪比	>55dB
电子快门	1/5-1/20,000s
日夜转换模式	ICR 红外滤片式
镜头	
焦距	4.7-56.4mm
放大倍数	12 倍光学变倍, 16 倍数字变倍
视场角	58.13° - 6.17° (广角-望远)
聚焦方式	自动/手动/半自动/一键聚焦
近焦最短距离	1.5M、2M、3M、6M、10M、Over Inf
自动光圈	支持

红外特性	
智能红外	支持
夜视距离	50M
图像特性	
图像输出	码流一： 50Hz:25fps (2592 x 1520、2560 x 1440、2304 x 1296、1920x1080、1280*720) 60Hz:30fps (2592 x 1520、2560 x 1440、2304 x 1296、1920x1080、1280*720) 码流二： 50Hz:25fps (D1/VGA/640x360/CIF/QVGA) 60Hz:30fps (D1/VGA/640x360/CIF/QVGA) 码流三： 50Hz: 25fps (VGA/ CIF/QVGA) 60Hz: 30fps (VGA/ CIF/QVGA) 码流四：P 帧比例：1/2、1/3、1/4、1/5
强光抑制	支持
宽动态	120dB
背光补偿	支持
感兴趣区域	支持 8 个区域，5 个等级可调
电字防抖	支持
数字降噪	自动、手动 2D、3D 降噪
去雾	支持
隐私遮蔽	支持 4 块区域，区域大小可设
编码特性	
视频压缩格式	H. 265/H. 264/MJPEG
音频压缩格式	G711_ALAW/G711_ULAW: 8kbps RAW_PCM: 16kbps
码流范围调节	码流一：200Kbps ~ 12000Kbps 码流二：100Kbps ~ 6000Kbps 码流三：100Kbps ~ 6000Kbps
网络特性	
网络协议	IPv4/IPv6、RTSP/RTP/RTCP、TCP/UDP、HTTPS、DHCP、DNS、DDNS、PPPoE、UPnP、SMTP、NTP、802.1x、FTP、SNMP
集成特性	ONVIF/GB/T28181/第三方平台接入
最大用户访问量	10 路
功能特性	
智能分析	视频信号异常（含：视频遮挡、相机移位、数字稳像）、物品遗留、物品移走、区域入侵、警戒线、双警戒线、徘徊、多人徘徊、逆行、异常速度、非法停车等 11 种智能分析功能
智能跟踪	支持人、车、移动物体跟踪
IP 过滤	支持黑/白名单
智能报警	移动侦测报警、I/O 报警、磁盘报警、按计划触发事件，可通过 FTP、Email 和 HTTP 上传图片并发出通知
云台特性	
旋转速度	键控速度：水平：0.01° /s ~180° /s；垂直：0.01° /s ~90° /s
水平旋转角度	360° 连续旋转
垂直旋转角度	-10° -90° 自动翻转
比例变倍	支持，旋转速度可根据镜头变倍倍数自动调整
预置位	300 个
巡航	支持 12 组（每组可添加 32 个预置位）
扫描	支持 12 组
断电记忆	支持
看守位	时间可设（1-240 分钟），可运行预置位、轨迹、扫描、巡航
定时任务	预置位、轨迹、扫描、巡航
坐标显示	可显示水平垂直角度及变倍信息
接口特性	
网络接口	RJ-45，10/100Base-T 自适应以太网口，支持 POE+（802.3AT 标准）
报警接口	无源报警接口，2 路开关量输入，1 路输出
音频接口	1 路输入，1 路输出

CVBS 接口	不支持
SD 接口	内置 Micro SD 卡插槽, 支持 Micro SD/SDHC 接口 (最大支持 128G)
RS485 接口	不支持
物理特性	
安装方式	壁挂/吊装
电源	DC12V/ POE+ (802.3at 标准)
功耗	25W max
工作温度	-40°C~60°C
工作湿度	90% RH MAX (无凝结)
防护等级	IP67 TVS 4000V 防雷、防浪涌、防突波
尺寸 (mm)	146.6×139.3×218.3mm (不含支架)
重量 (净重)	2.1kg

尺寸 (单位: mm) / 可选配件



SN-CBK640



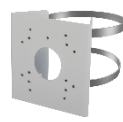
SN-CBK641



SN-CBK642



SN-CBK626



SN-CBK627B



SN-CBK645A